



C 80

ELENCO ESPLOSI RICAMBI



INVOLUCRO

GRUPPO FRIGORIFERO

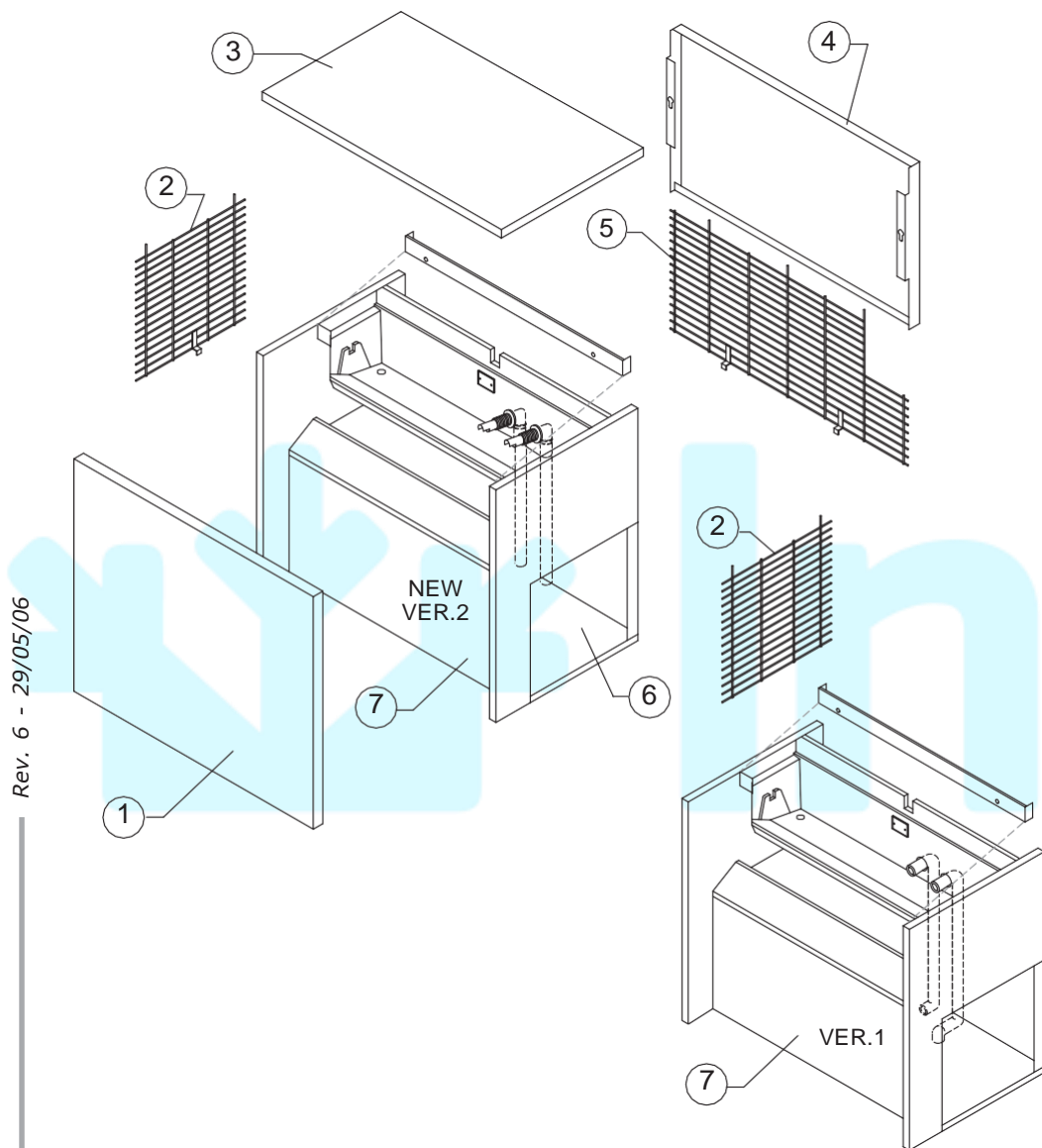
CIRCUITO IDRAULICO

PARTI ELETTRICHE



C 80

INVOLUCRO



Rev. 6 - 29/05/06

Rif.	Descrizione Ricambio	Codice
1	Assieme Pannello Anteriore	C22067B
2	Griglia Laterale	D12010
3	Top Assemblato	C22066
4	Pannello Posteriore	22027
5	Griglia Posteriore	Versione Attuale D12069
5	Griglia Posteriore	Fino a Matr. 132695 D12009
6	Piastra di Base	21022
7	Assieme Mobile Schiumato	Vedi Tabella -

Rif. 7 - Assieme Mobile Schiumato

Codice	Condensazione	Note
C11005A	Aria	Versione 2
C11005W	Acqua	Versione 2
C11005		Versione 1



C 80

GRUPPO FRIGORIFERO

Componenti Comuni

Rif.	Descrizione Ricambio	Codice
1	Filtro Solido	14089
5	Evaporatore	Vedi Tabella
6	Coprievaporatore	Versione Attuale
6	Coprievaporatore	Fino a Matr. 249637
7	Mozzo Fissaggio Ventola	10014
8	Ventola Aspirante	10213
9	Compressore	Vedi Tabella
10	Corpo Valvola Vuoto-Carica	14007
11	Meccanismo Valvola Vuoto-Carica	14005
12	Tappo Valvola Vuoto-Carica	14006
13	Bobina Valvola Inversione Ciclo	Vedi Tabella
14	Corpo Valvola Inversione Ciclo	20410

Componenti Solo Versione Aria

Rif.	Descrizione Ricambio	Codice
3	Condensatore ad Aria	20030
4	Ventola Aspirante	20031

Componenti Solo Versione Acqua

Rif.	Descrizione Ricambio	Codice
2	Condensatore ad Acqua	14034
4	Ventola Aspirante	Fino a Matr. 221219
		10213

Rif. 5 - Evaporatore

Tipo Cubetto	Codice
18 g. (Standard)	D10048
33 g.	D10091
13 g.	D10419
42 g.	D10467

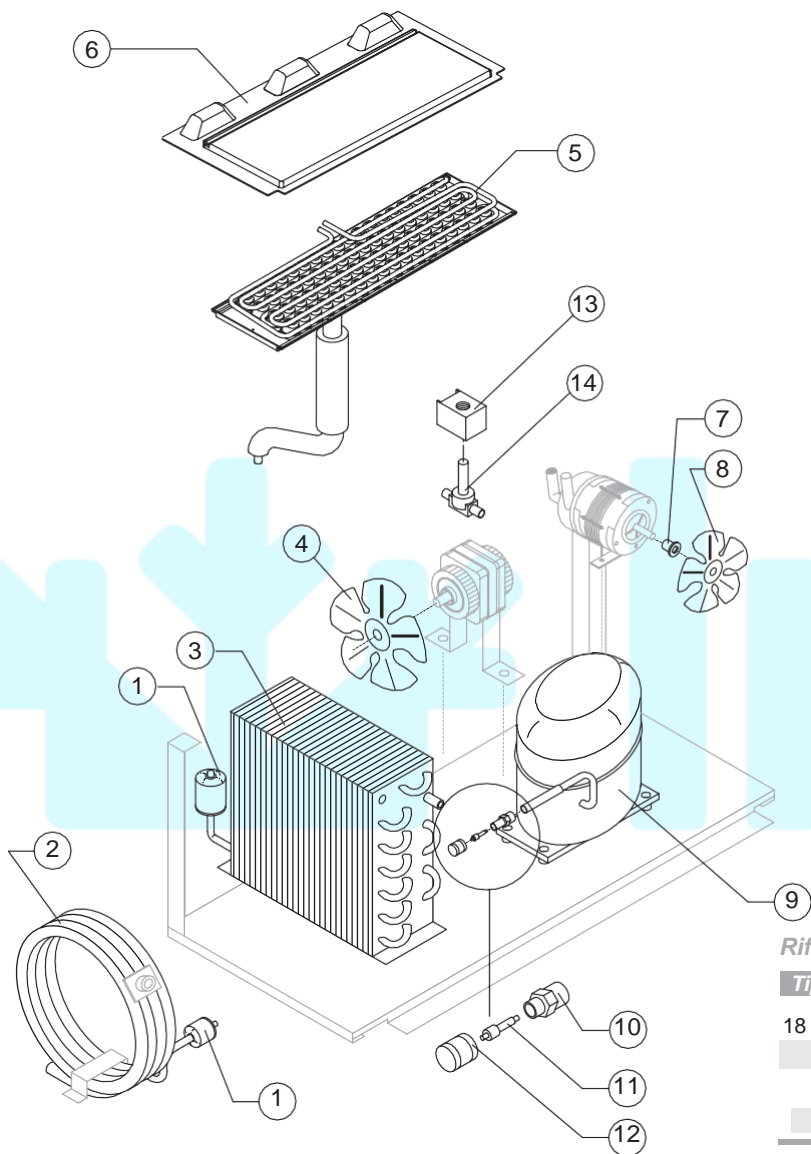
Rif. 9 - Compressore

Tensione	Note	Codice
220/240V 50 Hz	Versione Attuale	23503
220/240V 50 Hz	Fino a Matr. 55025	23444
220/230V 60 Hz	Versione Attuale	23504
220/230V 60 Hz	Fino a Matr. 55025	23465
110/115V 60 Hz	Versione Attuale	23553
110/115V 60 Hz	Fino a Matr. 55025	23554

Rif. 13 - Bobina Valv. Inv. Ciclo

Tensione	Codice
220/240V 50 Hz	23091
220/230V 60 Hz	23091
110/115V 60 Hz	23256

Rev. 6 - 29/05/06





C 80

CIRCUITO IDRAULICO

Componenti Comuni

Rif.	Descrizione Ricambio	Codice	
1	Scivolo Cubetti	Vedi Tabella	
2	Bandierina	10005	
3	Assieme Portabandierine	C22060	
4	Cella Interna	10028	
5	Tappo Rampa Spruzzatori	10012	
6	Assieme Rampa Spruzzatori	Vedi Tabella	
7	Spruzzatore	D20002	
8	Cappuccio per Troppo Pieno	10305	
9	Tubo Troppo Pieno	10133	
10	Guarnizione OR per Troppo Pieno	20233	
11	Raccordo Scarico Contenitore	10472	
12	Guarnizione in Silicone	13006	
13	Piastrina Blocca Scivolo	10009	
14	Filtro Aspirazione Pompa	20005	
15	Assieme Tubo Alimentazione Spruzzatori	C13101	
16	Guarnizione Polietilene Semirigido	13007	
17	Dado per Scarico Contenitore	10096	
19	Ghiera Bloccaggio Raccordi	Versione 2	10405
20	Tubo Aspirazione e Mandata Pompa	Versione 2	13136
21	Raccordo Aspirazione/Mandata Pompa	Versione 2	10404
22	Guarnizione per Aspirazione/Mandata Pompa	Versione 2	13143
23	Tubo Aspirazione Pompa	Versione 1	13003
24	Tubo Mandata Pompa	Versione 1	13002
25	Vite Fissaggio Pannello Bandierine	20009	

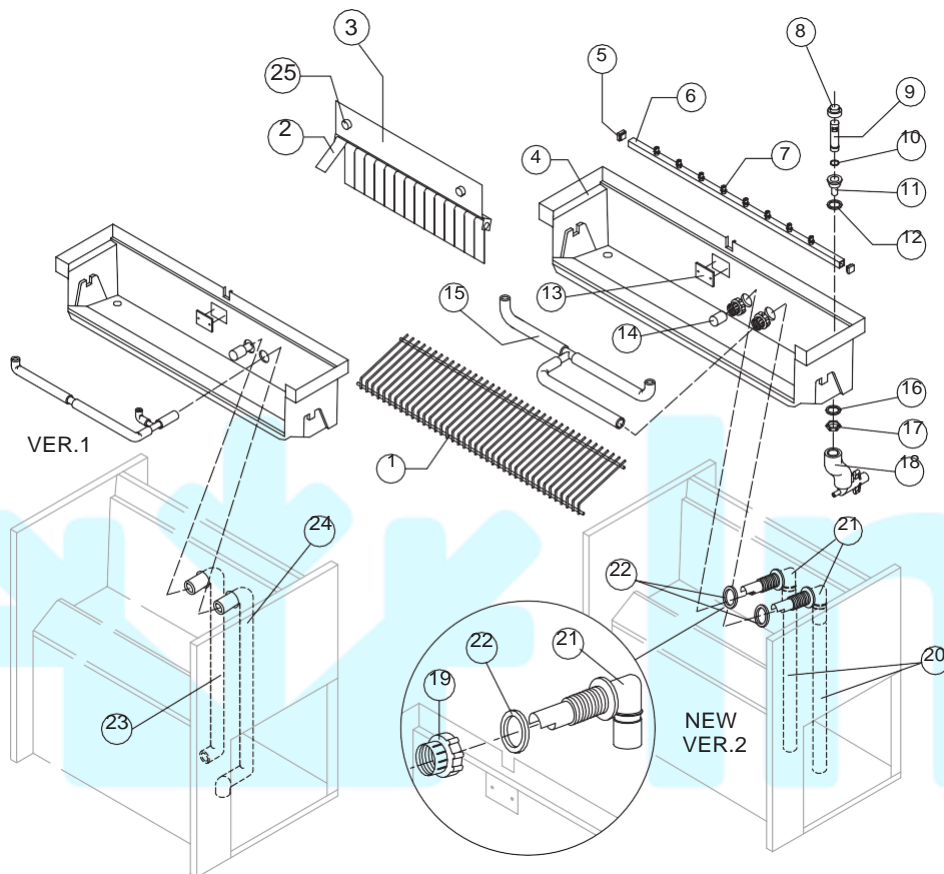
Componenti Solo Versione Aria

Rif.	Descrizione Ricambio	Codice
18	Collettore Scarichi	C10006

Componenti Solo Versione Acqua

Rif.	Descrizione Ricambio	Codice
18	Collettore Scarichi	C26452

Rev. 6 - 29/05/06



Rif. 1 - Scivolo Cubetti

Tipo Cubetto	Codice
18 g. (Standard)	D12011
33 g.	D12032
13 g.	D12041
42 g.	D12032

Rif. 6 - Rampa Spruz.ri

Tipo Cubetto	Codice
18 g. (Standard)	C20459
33 g.	C20460
13 g.	C20461
42 g.	C20460



C 80

PARTI ELETTRICHE

Componenti Comuni

Rif.	Descrizione Ricambio	Codice
2	Motore Ventilatore	Vedi Tabella
3	Elettrovalvola Ingresso Acqua 1 Via	Vedi Tabella
7	Pompa	Vedi Tabella
9	Teleruttore	Solo 110V 60 Hz
10	Pressostato Condensatore	23175
11	Termostato Contenitore	R23421
12	Termostato Evaporatore	R23591
13	Timer	Vedi Tabella

Componenti Solo Versione Aria

Rif.	Descrizione Ricambio	Codice
8	Filtro Anti-Radiodisturbo	Solo 220V 50 Hz

Componenti Solo Versione Acqua

Rif.	Descrizione Ricambio	Codice
1	Termostato di Sicurezza	C23114
4	Elettrovalvola Ingresso Acqua 2 Vie (Fino a Matr. 132695)	Vedi Tabella
8	Filtro Anti-Radiodisturbo	Solo 220V 50 Hz

Rif. 2 - Motore Ventilatore

Tensione	Aria	Acqua Fino a Matr. 22121€	b. 18g/13€	Cub. 33g	Cub. 42g
220/240V 50 Hz	23067	23029	23001	23001	23220
220/230V 60 Hz	23681	23029	23001	23220	23220
110/115V 60 Hz	23621	23683	23260	23631	23631

Rif. 3 - Elettr. Ingr. 1 Via

Rif. 4 - Elettr. Ingr. 2 Vie

Tensione	Codice
220/240V 50 Hz	23010
220/230V 60 Hz	23010
110/115V 60 Hz	23261

Rif. 7 - Pompa

Tensione	Versione 1	Versione 2
220/240V 50 Hz	23002	23377
220/230V 60 Hz	23002	23377
110/115V 60 Hz	23264	23663

Rif. 13 - Timer

Tensione	Cub. 18 g	Cub. 33 g	Cub. 13 g	Cub. 42 g
220/240V 50 Hz	23222	23248	23247	23780
220/230V 60 Hz	23248	23780	23247	23780
110/115V 60 Hz	23259	23786	23258	23786

Rev. 6 - 29/05/06

